

Inspiron 24

5000 Series

Quick Start Guide

Panduan Pengaktifan Cepat
Hướng dẫn khởi động nhanh
دليل البدء السريع

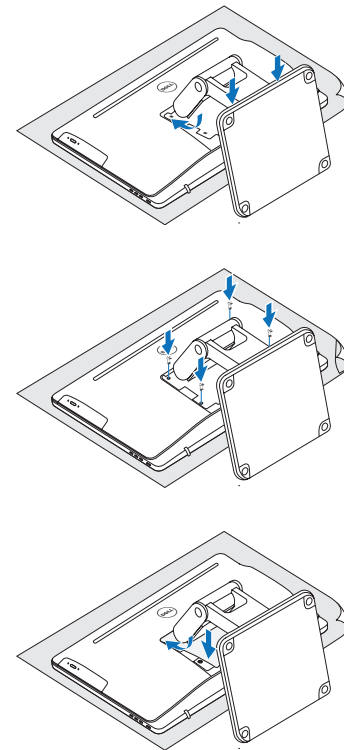


1 Set up the stand

Siapkan dudukan | Lắp đặt chân đế
إعداد الحامل

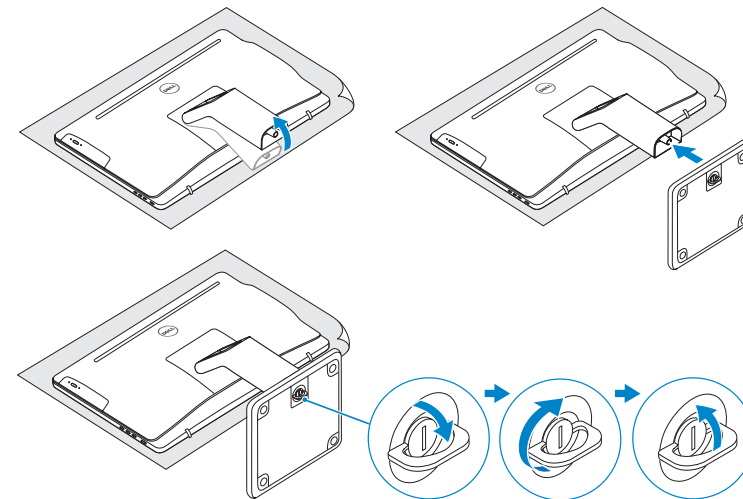
Articulating stand

Tiang artikulasi | Đế xoay
حامل مفصلي



Pedestal stand

Tiang alas | Đế bệ đứng
حامل القاعدة



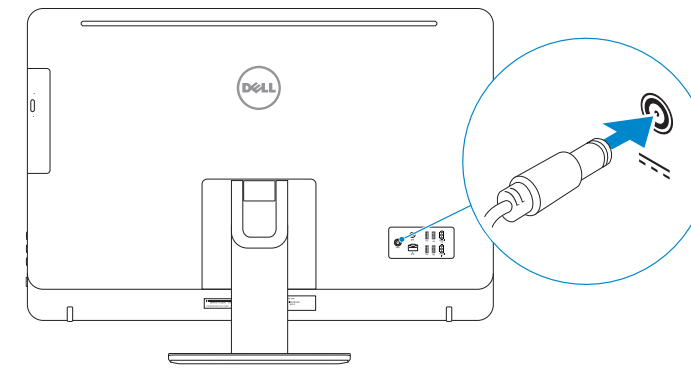
2 Set up the keyboard and mouse

Penataan keyboard dan mouse
Cài đặt bàn phím và chuột
إعداد لوحة المفاتيح والماوس

See the documentation that shipped with the keyboard and mouse.
Lihat dokumentasi yang dikirimkan dengan keyboard dan mouse tersebut.
Xem tài liệu đi kèm với bàn phím và chuột.
شاهد المستندات المرفقة بلوحة المفاتيح والماوس.

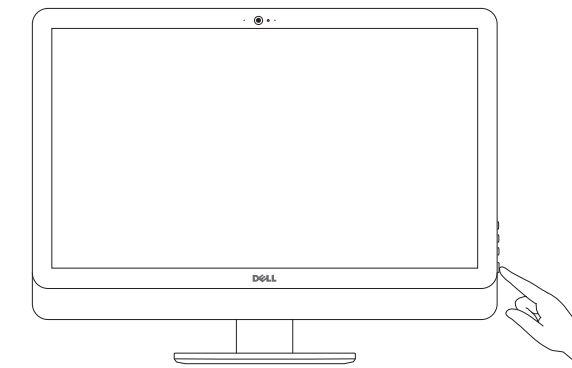
3 Connect the power adapter

Sambungkan adaptor daya
Đầu nối bộ chuyển điện
التوصيل بمهايئ التيار



4 Press the power button

Tekan tombol daya
Bấm nút nguồn
اضغط على زر التشغيل



Product support and manuals
Manual dan dukungan produk
Hỗ trợ sản phẩm và sách hướng dẫn
دعم المنتج والدلائل

Contact Dell
Hubungi Dell | Liên hệ Dell
الاتصال بـ Dell

Regulatory and safety
Regulasi dan keselamatan | Quy định và an toàn
ممارسات الأمان والممارسات التنظيمية

Regulatory model
Model regulatori | Model quy định
الموديل التنظيمي

Regulatory type
Jenis regulatori | Loại quy định
النوع التنظيمي

Computer model
Model komputer | Model máy tính
موديل الكمبيوتر

Dell.com/support
Dell.com/support/manuals
Dell.com/support/windows

Dell.com/contactdell

Dell.com/regulatory_compliance

W12C

W12C004

Inspiron 24-5459

© 2015 Dell Inc.
© 2015 Microsoft Corporation.



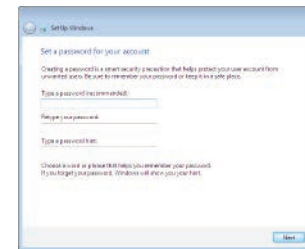
03X82WA00



Printed in China.
2015-07

5 Finish Windows setup

Tuntaskan penataan Windows | Hoàn tất cài đặt Windows
 إنهاء إعداد Windows



Set up password for Windows
 Atur kata sandi untuk Windows
 Thiết lập mật khẩu cho Windows
 إعداد كلمة المرور لنظام Windows



Connect to your network
 Sambungkan ke jaringan Anda
 Kết nối vào mạng của bạn
 التوصيل بالشبكة

NOTE: If you are connecting to a secured wireless network, enter the password for the wireless network access when prompted.

CATATAN: Jika Anda menghubungkan ke jaringan nirkabel aman, masukkan kata sandi untuk akses jaringan nirkabel tersebut saat diminta.

GHI CHÚ: Nếu bạn đang kết nối với một mạng không dây bảo mật, hãy nhập mật khẩu để truy cập mạng không dây khi được nhắc.

ملاحظة: في حالة اتصالك بشبكة لاسلكية مؤمنة، أدخل كلمة المرور لوصول الشبكة اللاسلكية عند مطالبتك.



Protect your computer
 Lindungi komputer Anda
 Bảo vệ máy tính của bạn
 حماية الكمبيوتر

For more information

Untuk informasi lebih lanjut | Để biết thêm thông tin

لمزيد من المعلومات

To learn about the features and advanced options available on your computer, click **Start** → **All Programs** → **Dell Help Documentation**.

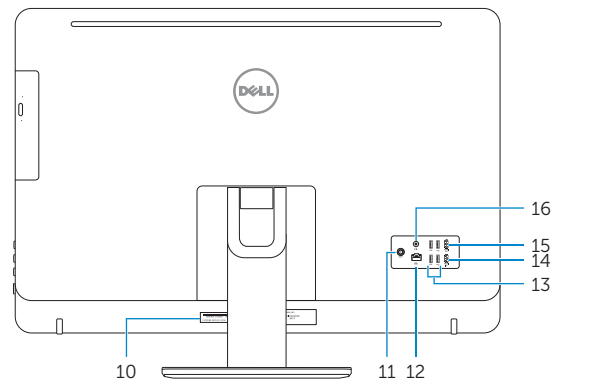
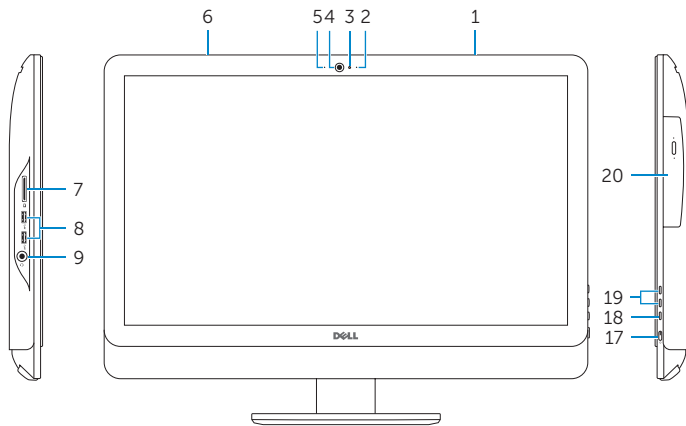
Untuk mempelajari tentang fitur dan opsi lanjutan yang tersedia pada komputer Anda, klik **Mulai** → **Semua Program** → **Dell Help Documentation**.

Để tìm hiểu về các tính năng và tùy chọn nâng cao có sẵn trên máy tính của bạn, hãy nhấp vào **Start** → **All Programs** → **Dell Help Documentation**.

لكي تتعرف على الميزات والخيارات المتقدمة المتاحة على الكمبيوتر، انقر فوق **ابدأ** → كل البرامج → مستندات تعليما.

Features

Fitur | Tính năng | الميزات



- Right microphone (touch screen)
- Right microphone (non-touch screen)
- Camera-status light
- Camera
- Left microphone (non-touch screen)
- Left microphone (touch screen)
- Media-card reader
- USB 3.0 ports (2)
- Headset port
- Service Tag label
- Power-adaptor port
- Network port
- USB 2.0 ports (4)
- HDMI-in port
- HDMI-out port
- Audio-out port
- Power button

- Mikrofon kanan (layar sentuh)
- Mikrofon kanan (non layar sentuh)
- Lampu status kamera
- Kamera
- Mikrofon kiri (non layar sentuh)
- Mikrofon kiri (layar sentuh)
- Pembaca kartu media
- Port USB 3.0 (2)
- Port headset
- Label Tag Servis
- Port adaptor daya
- Port jaringan
- Port USB 2.0 (4)
- Port HDMI-in
- Port HDMI-out

- Micrô phải (màn hình cảm ứng)
- Micrô phải (màn hình không cảm ứng)
- Đèn trạng thái camera
- Máy ảnh
- Micrô trái (màn hình không cảm ứng)
- Micrô trái (màn hình cảm ứng)
- Khe đọc thẻ nhớ
- Cổng USB 3.0 (2)
- Cổng tai nghe
- Nhãn Thẻ bảo trì
- Cổng bộ chuyển đổi nguồn điện
- Cổng mạng
- Cổng USB 2.0 (4)
- Cổng HDMI vào
- Cổng HDMI ra
- Cổng xuất âm thanh

- زر إيقاف الشاشة
- أزرار التحكم في السطوح (اختياري)

- الميكروفون الأيمن (الشاشات التي تعمل باللمس)
- الميكروفون الأيمن (الشاشات التي لا تعمل باللمس)
- مصباح حالة الكاميرا
- الكاميرا
- الميكروفون الأيسر (الشاشات التي لا تعمل باللمس)
- الميكروفون الأيسر (الشاشات التي تعمل باللمس)
- قارئ بطاقات الوسائط
- منافذ USB 3.0 (2)
- منفذ سماعة الرأس
- ملصق رمز الخدمة
- منفذ مهابن التيار
- منفذ الشبكة
- منافذ USB 2.0 (4)
- منفذ HDMI-in
- منفذ HDMI-out
- منفذ إخراج الصوت
- زر التشغيل

- Port Audio-out
- Tombol daya
- Tombol mematikan layar
- Tombol kontrol kecerahan (2)
- Drive optik (opsional)

- Nút nguồn
- Nút tắt màn hình
- Nút điều khiển độ sáng (2)
- Ổ đĩa quang (tùy chọn)

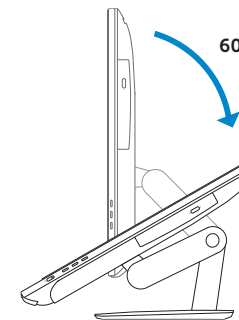
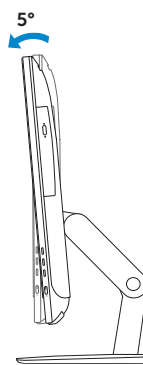
Tilt

Miring | Xoay nghiêng | مائل

Articulating stand

Tiang artikulasi | Đế bệ đứng

حامل مفصلي



Pedestal stand

Tiang alas | Đế bệ đứng

حامل القاعدة

